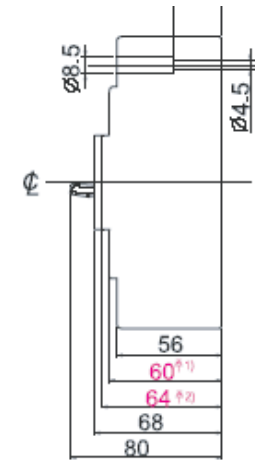
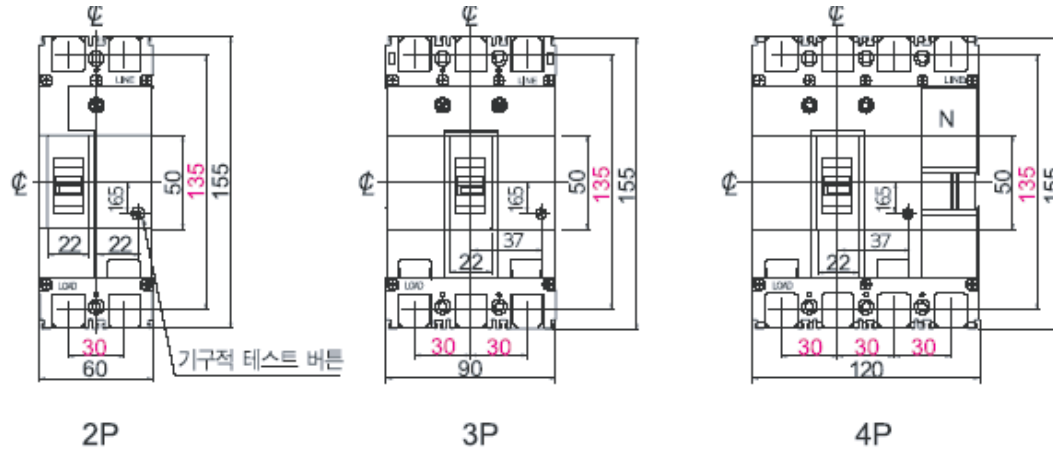
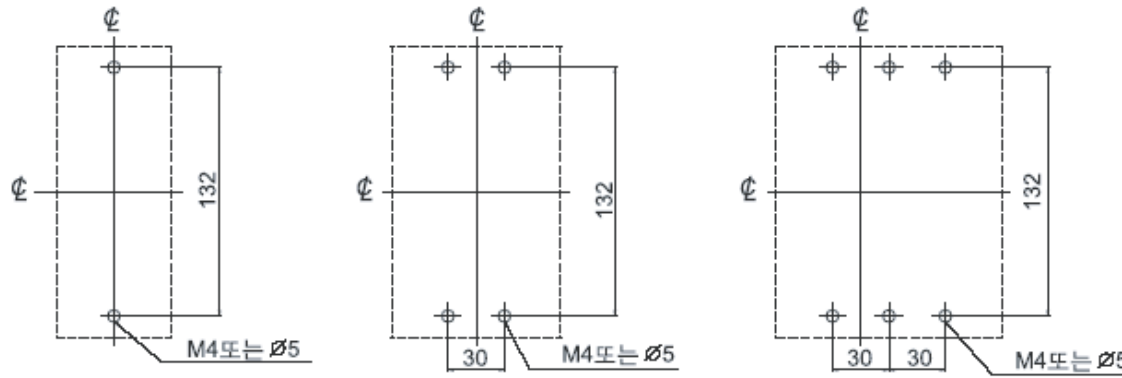


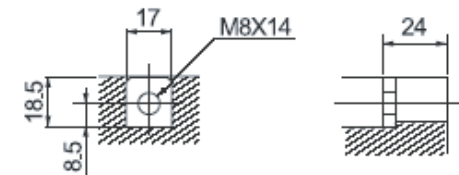
## 외형치수



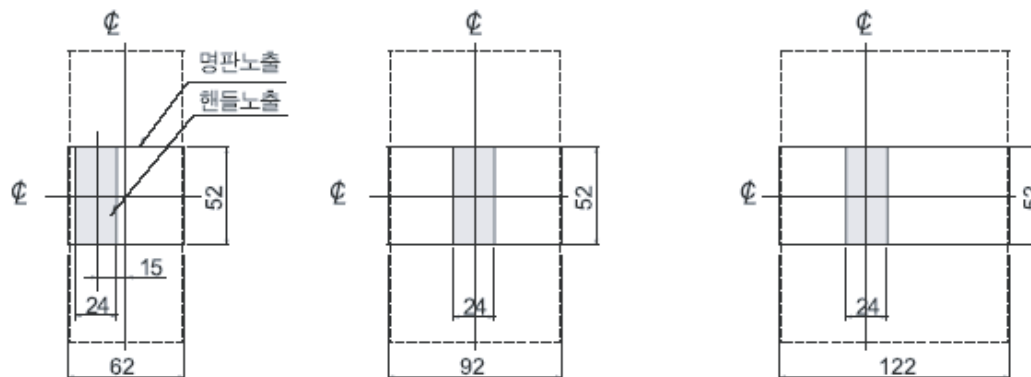
## 패널설치 치수



## ■ 단자부 상세도



## 패널커버 절단 치수



## ■ 접속도체 가공도



(주1) 명판 노출시 높이 (주2) 핸들 노출시 높이