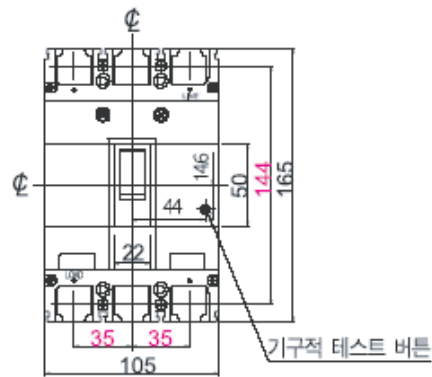
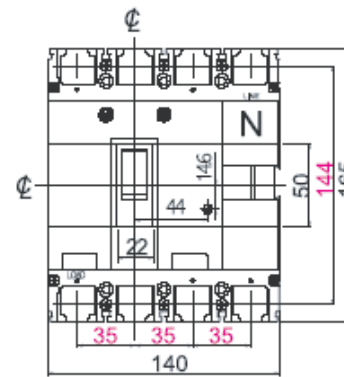


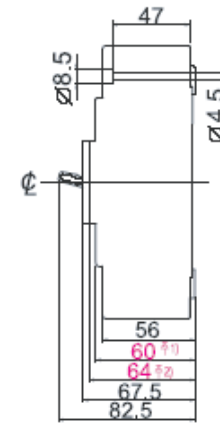
외형치수



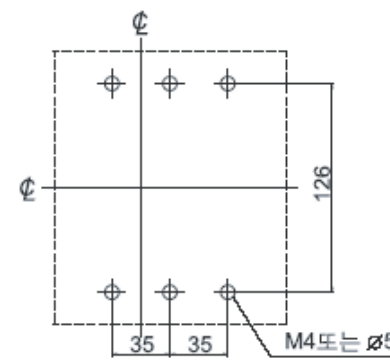
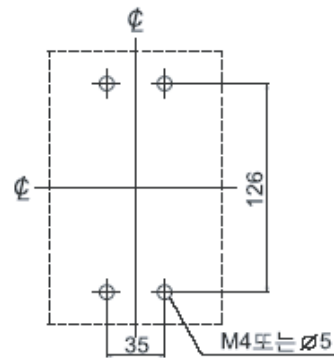
2,3P



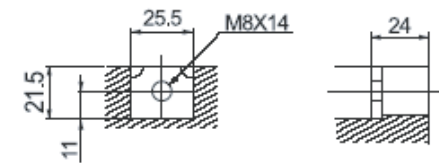
4P



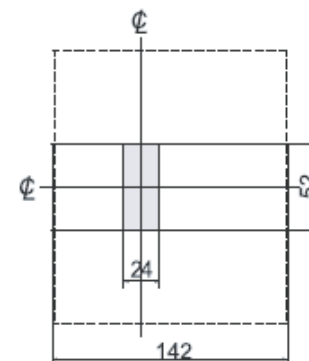
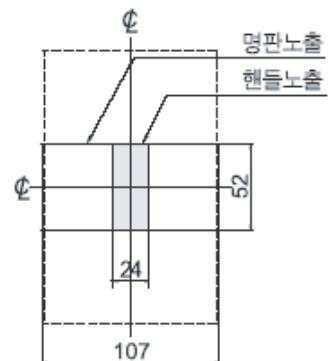
패널설치 치수



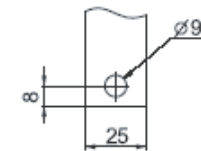
■ 단자부 상세도



패널커버 절단 치수



■ 접속도체 가공도



(주1) 명판 노출시 높이 (주2) 핸들 노출시 높이